

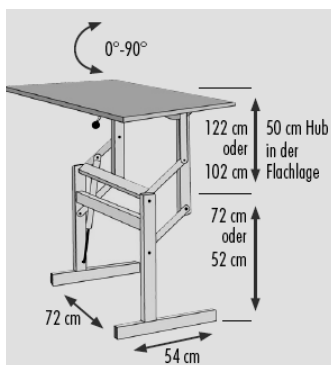
ARBEITSTISCHE

Serie ergo S 52/72 und ergo F



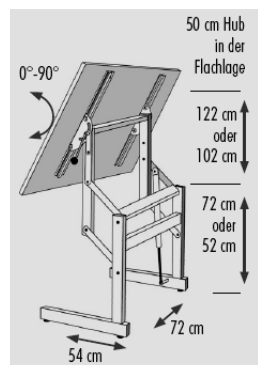
Die Arbeitstische der Serie **ergo S** sowie der **ergo F** sind dort einsetzbar, wo wechselnde Körperhaltungen gefordert sind und verschiedene Personen denselben Tisch benutzen. Sie sind leicht zu verstellen, universell und robust in der Anwendung; dazu von beiden Seiten gut zugänglich.

Ergo S52 bzw. S72



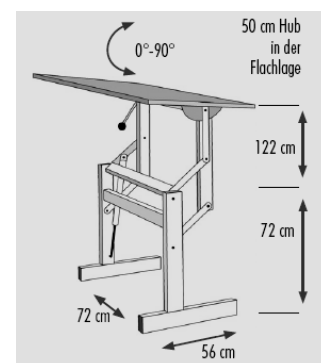
Ergo S52R bzw. S72R

wie ergo S52 bzw. S72,
aber R = rollstuhlunterfahrbar



Ergo F

wie ergo S72, aber besonders stabiles Gestell durch verstärkten Rohrquerschnitt (40 x 80 mm) für größere Tischplatten



- Mittels einer Handkurbel komfortabel **stufenlos höhenverstellbar** um ca. 50 cm **von 52 - 102 cm (S52)** bzw. **von 72 - 122 cm (S72)** (Scherenhub), bei **ergo F** nur **von 72 - 122 cm**
- Platte stufenlos von **0° bis 90°** neigbar
- Stabile Tischplatten-Stellungen durch gebremste Schiebelamellen
- Völliger Gewichtsausgleich der Tischplatte über stufenlos regulierbaren Höhenlift, bis ca. 30 kg (formatabhängig) – einfachste Einstellung per Kurbel
- Mechanik zusammenschiebbar
- **Gestell** umweltfreundlich pulverbeschichtet **lichtgrau** RAL 7035 (andere Farben auf Anfrage)
- Tischplatte allseitig kunststoffbeschichtet, mit hoher Kratz- und Abriebfestigkeit, **Plattendecor** wahlweise: **grau** oder **buchedecor**
- 4 verstellbare Schraubfüße für unebene Böden – optional mit Rollen

Plattenformate für ergo S 52/72 in cm:

60 x 80
70 x 100
70 x 120
80 x 100
80 x 120
80 x 140

Plattenformate für ergo F in cm:

70 x 100
70 x 120
80 x 100
80 x 120
80 x 140
80 x 160

100 x 140
100 x 150
100 x 170

Plattenformen:

001

002

003

Plattenformen:

001

002

Preisliste für die Arbeitstische ergo S 52 bzw. S 72 und ergo S 52R bzw. S72R
Höhenverstellung von 52-102 cm (S52) oder 72-122 cm (S72), Gestellfarbe grau (Aufpreis für andere Gestellfarben)
Alle Preise in EUR zzgl. 19 % MwSt und Verpackung/Versand

Format in cm	ergo S 52 oder ergo S 72				ergo S 52R oder ergo S72R					
	Plattenform 001		Plattenform 002		Plattenform 001		Plattenform 002		Plattenform 003	
	Plattendecor		Plattendecor		Plattendecor		Plattendecor		Plattendecor	
	grau	buche	grau	buche	grau	buche	grau	buche	grau	buche
60x80	361,-	385,-	409,-	433,-	425,-	449,-	473,-	497,-	602,-	626,-
70x100	385,-	409,-	433,-	457,-	449,-	473,-	497,-	521,-	626,-	650,-
70x120	413,-	437,-	461,-	485,-	477,-	501,-	525,-	549,-	654,-	678,-
80x100	425,-	449,-	473,-	497,-	489,-	513,-	537,-	561,-	666,-	690,-
80x120	461,-	485,-	509,-	533,-	525,-	549,-	573,-	597,-	702,-	726,-
80x140	489,-	513,-	537,-	561,-	553,-	577,-	601,-	625,-	730,-	754,-

Preisliste für Arbeitstische ergo F72
Höhenverstellung von 72-122 cm, Gestellfarbe grau
Alle Preise in EUR zzgl. 19 % MwSt u. Verp./Versand

Format in cm	ergo F 72			
	Plattenform 001		Plattenform 002	
	Plattendecor		Plattendecor	
	grau	buche	grau	grau
70x100	524,-	548,-	572,-	596,-
70x120	552,-	576,-	600,-	624,-
80x100	564,-	588,-	612,-	636,-
80x120	600,-	624,-	648,-	672,-
80x140	628,-	652,-	676,-	700,-
80x160	706,-	730,-	754,-	778,-
100x150	710,-	734,-	758,-	782,-
100x170	754,-	778,-	802,-	826,-

Zubehör	Preise in EUR, zzgl. 19 % MwSt
4 Drehkranzrollen, bremsbar (nicht für ergo F72)	93,-
Anschlagkante flache Ausführung 58 cm, 5 mm Aufkantung, absenkbar, lichtgrau	28,-
Anschlagkante hohe Ausführung 58 cm, 35 mm Aufkantung, absenkbar, lichtgrau	43,-
Gestellfarbe schwarz (Aufpreis)	54,-